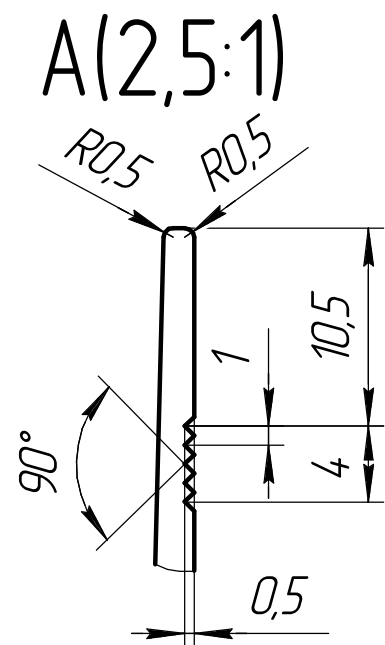
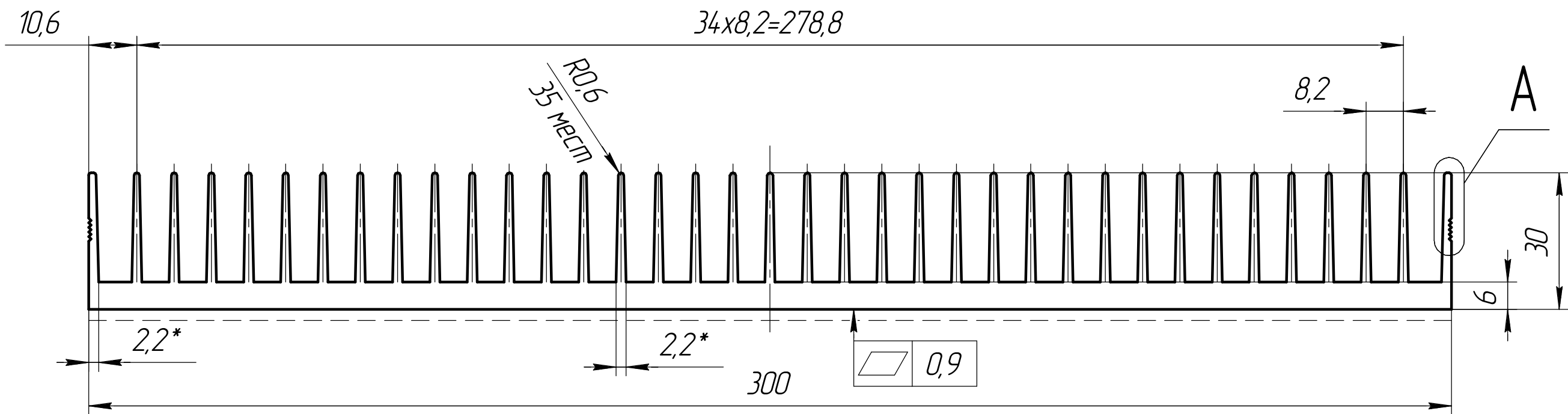


ABM 2000.04.257

Перв. примен.

Справ. №



- 1 \* - Размеры для справок.
- 2 Технологические радиусы скруглений 0,2 мм.
- 3 Неуказанные предельные отклонения по ГОСТ 22233-2001, нормальная точность.
- 4 Состояние поставки - Т1.
- 5 Периметр профиля - 2337 мм.
- 6 - - - Лицевая поверхность.

Подп. и дата

Инв. № дубл.

Взам. инв. №

Подп. и дата

Инв. № подл.

				ABM 2000.04.257			
Изм.	Лист	№ докум.	Подп.	Дата	Лит.	Масса	Масштаб
				01.12.17		8,944	1:1
Разраб.					ABM-257		
Пров.							
Т.контр.					Лист	Листов 1	
Н.контр.					АДЗ1 ГОСТ 4784-97 "Фабрика Алюминиевого Профиля"		
Утв.							